

機器仕様書・完成図

品 名 オゾンルフト

型 式 0ZL-002

注意事項

ご受領印欄

ご返却のない場合は、「ご参考用」として取り扱わせて頂きます


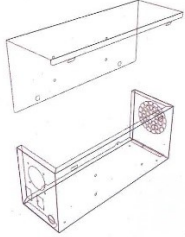
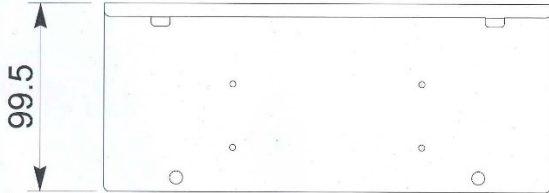

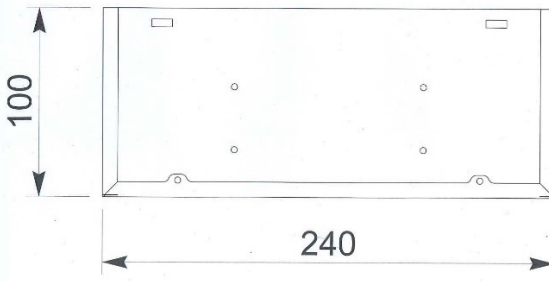
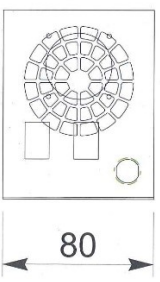
発行印欄

朱印なきものは「ご参考用」

浜本工業株式会社

〒739-0131 広島県東広島市八本松篠 878-19

電話 082-428-0213

■品名 オゾンスルフ	■型式 OZL-002	■仕様書番号 OZL-002
<p> ■添付図面 1。 別紙による </p> <div style="display: flex; justify-content: space-around; align-items: flex-start;"> <div style="text-align: center;">  </div> <div style="text-align: center;">  </div> </div> <div style="display: flex; justify-content: space-around; align-items: center; margin-top: 20px;"> <div style="text-align: center;">  <p>99.5</p> </div> <div style="text-align: center;">  </div> </div> <div style="display: flex; justify-content: space-around; align-items: center; margin-top: 20px;"> <div style="text-align: center;">  <p>100</p> <p>240</p> </div> <div style="text-align: center;">  <p>80</p> </div> </div> <div style="text-align: right; margin-top: 20px;"> <p> 浜本工業株式会社 材質 SUS304 板厚 1 </p> </div>		
<p>■特記事項</p>		

■仕様の変更

仕様書の内容に変更が生じた場合、改定を表す仕様書番号の下 2 桁の数字『/**』を更新して、変更内容と対応させます。

尚、本仕様書の記載内容に影響を与えない範囲での仕様変更については、お知らせすることなく変更させて頂く場合がございます。

改番	改定日	変更内容	承認	作成

1. 概要

オゾルフト[型式:OZL-002]は、室内空気を原料としてオゾンガスを発生させる装置です。ファンを内蔵し、室内空気を原料に、1 時間あたり 32mg のオゾンが発生させます。また、オゾン濃度は後ろのスイッチを切り替えることにより、16mg/32mg を切り替えることができます。

2. オゾン発生原理

本製品の内部でガラス製の放電管を使用しオゾンが発生させ、ファンを使用して送り出すことによりオゾンを放出させています。

3. 標準仕様

品名	オゾン生成器 オゾルフト
型式	OZL-002
オゾン発生方式	ランプ方式
原料ガス	室内空気
オゾン発生量	16mg・32mg/hr 2 段階切替

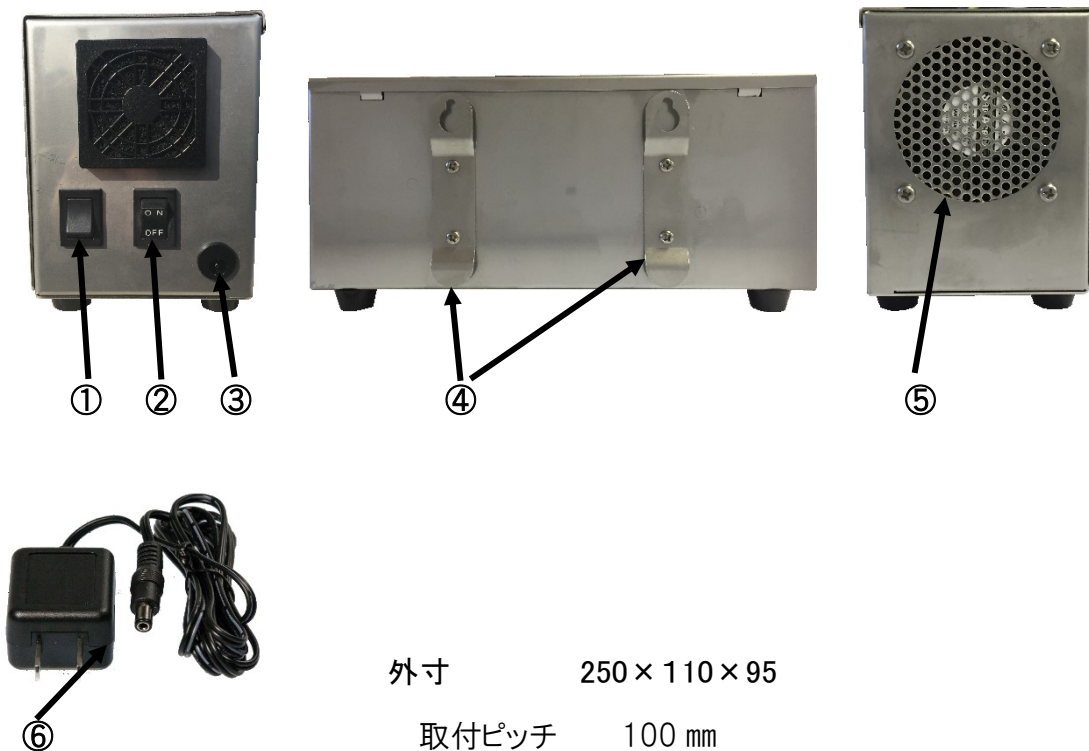
定格電圧/周波数	AC100~240V DC12V 50Hz/60Hz
定格消費電力	14W/28W
ヒューズ	3.0A
外形寸法	250×110×95
重量	1,320g
ボックス材質	ステンレス

4. 使用条件

特に指定のない限り、標準仕様状態を下記の通りとする。

- (1) 周囲温度 5°C~40°C
- (2) 周囲相対湿度 90%R.H.以下
- (3) 設置方法 据え置き又は壁掛け
- (4) 特殊環境 過度の煙、粉塵、埃等発生する場所での使用は避けること。

5. 各部の名称と機能



番号	名称	機能
①	濃度切替スイッチ	オゾン濃度を 16/32mg を切り替える。
②	電源スイッチ	電源の ON/OFF を切り替える。
③	電源コネクタ	AC 電源ケーブルを繋ぐ。
④	取付金具	壁掛け時に使用する
⑤	オゾン噴出し口	オゾンの吹き出し口
⑥	AC 電源ケーブル	

6. 使用上の注意

詳しくは別紙の取り扱い説明書をご覧ください。